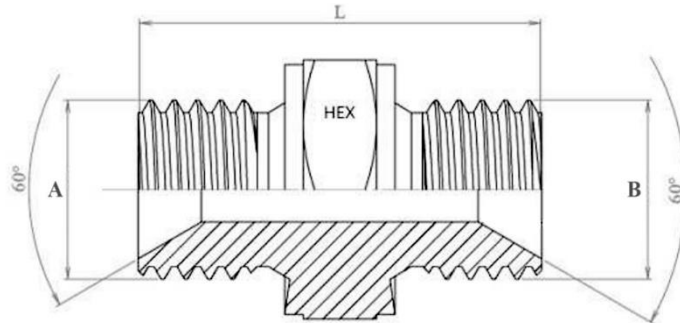



## DATA SHEET - TEHNIČNI LIST



	A	B	L mm	HEX 1	 (Kg)
<b>82750</b>	12x1,5	12x1,5	28	17	0,021
<b>81744</b>	14x1,5	14x1,5	30	19	0,029
<b>81745</b>	16x1,5	16x1,5	34	22	0,039
<b>80860</b>	18x1,5	18x1,5			0,055
<b>81746</b>	20x1,5	20x1,5	36	27	0,066
<b>81142</b>	22x1,5	22x1,5	40		0,078
<b>82751</b>	24x1,5	24x1,5	38	30	0,105
<b>82752</b>	26x1,5	26x1,5	44	32	0,112

Izdelano iz Ogljikovega Jekla

Made of Carbon Steel

